



PART 1 人員防護



PART 2 動物採樣

# 疑似新型冠狀病毒感染犬貓貂 採樣指引

行政院農業委員會家畜衛生試驗所 疫學研究組 2020年4月16日

# 人員防護

## ➤ 個人防護裝備

- 拋棄式防水性連身型防護衣
- 拋棄式防水長筒鞋套/橡膠長筒靴
- N95口罩
- 拋棄式防護面罩
- 醫用乳膠手套
- 75%酒精/乾洗手液

## ➤ 請提供畜主口罩與手套

## ➤ 保定動物需要的相關裝備

疾病管制署示範影片：<https://www.youtube.com/watch?v=1IsprM6MJ1A>



# 採樣與包裝

## 採樣試管、拭子

須含有病毒培養用保存液  
(商品化套組或自行配製)

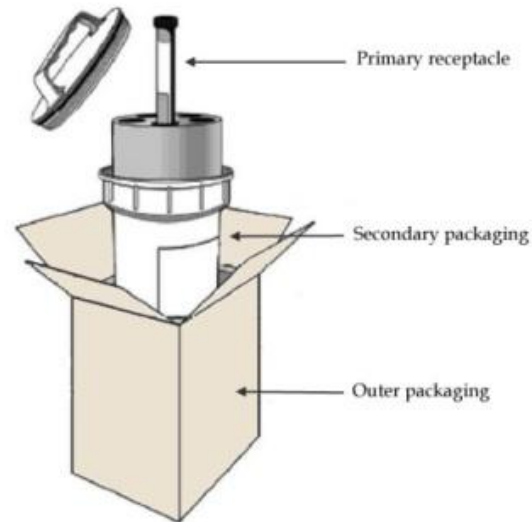


### 病毒培養用保存液配方

PBS添加牛血清白蛋白0.5~1.0%、penicillin 500 IU/ml、streptomycin 100µg/ml

## 檢體包裝容器

須符合P650包裝指示  
(由畜衛所接獲通知後提供)



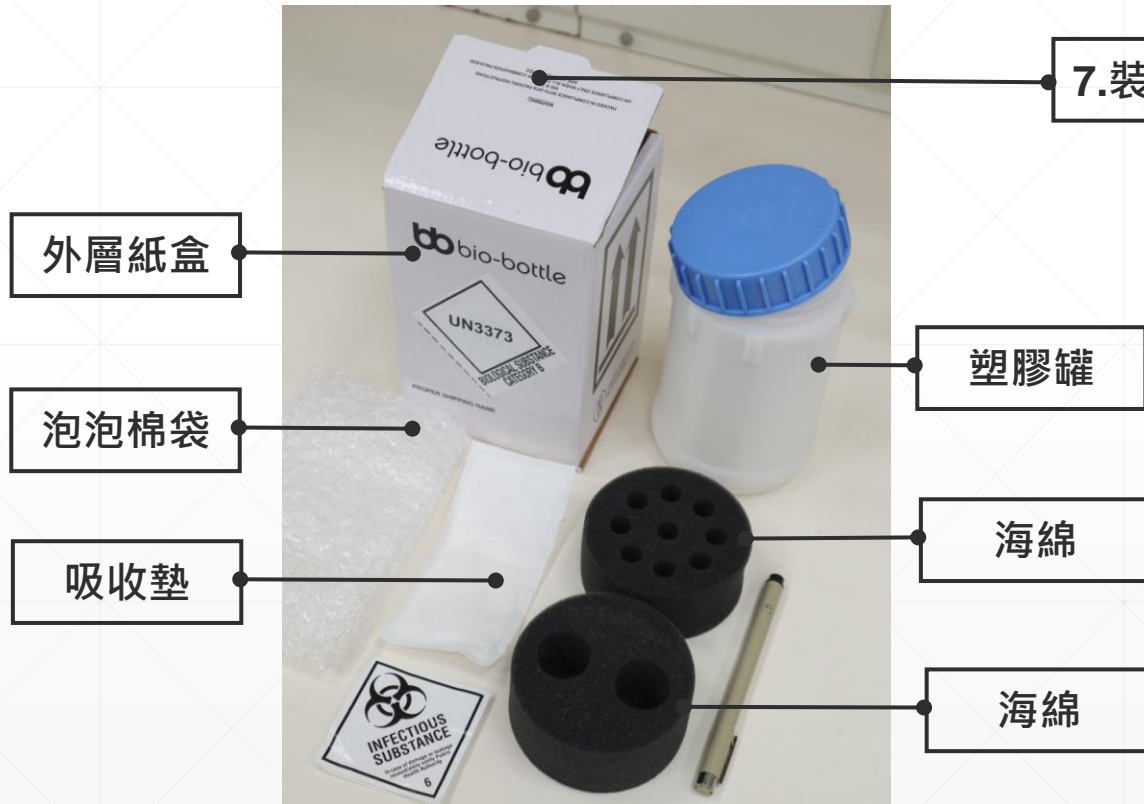
## 冷藏運輸箱

保持攝氏4度冷藏

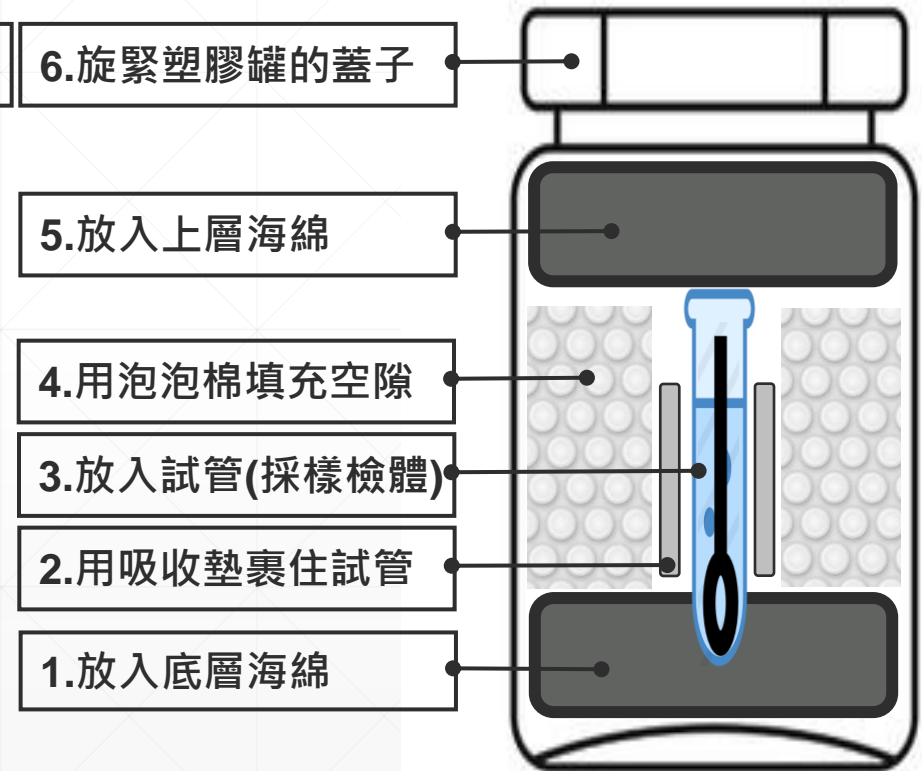


# P650包裝容器

## 容器組件



## 操作程序



# 檢體運送

## 送檢單

每隻動物填寫一張

## 檢體

依法須用P650包裝

## 冷藏運送

攝氏4度，儘快送至畜衛所

疑似感染 COVID-19 (新型冠狀病毒肺炎) 動物檢體送檢單  
每隻動物請填一張送檢單，請依法規以 P650 包裝容器送檢

收件地址：行政院農業委員會畜畜衛生所 疫學研究組動物疾病診斷中心 新北市淡水區中正路 376 號 電話：(02)26212111 分機 539 傳真：(02)26267774		本欄由畜衛所動物疾病診斷中心填寫 病例編號 收件日期 年 月 日 收件人	
送檢獸醫師		動物性別	
送檢機關		動物毛色	
聯絡地址		絕育	<input type="checkbox"/> 是 <input type="checkbox"/> 否
電話號碼		檢驗類別	
傳真號碼		及數量	
動物別		品片號碼 (選擇)	
檢驗類別		其他 (請說明)	
<b>疫情調查資訊</b>			
飼養者背景	<input type="checkbox"/> 動物之同居者為新型冠狀病毒確診病患 (確診案號第 _____ 號) 確診病患返家後，與送檢動物共同生活的天數為 _____ 天 <input type="checkbox"/> 動物未與新型冠狀病毒確診病患同居 請說明送檢原因：_____		
動物目前處置 或收容情形			
動物症狀及其他 備註資訊	<input type="checkbox"/> 無症狀 <input type="checkbox"/> 有症狀 (請描述)：_____		

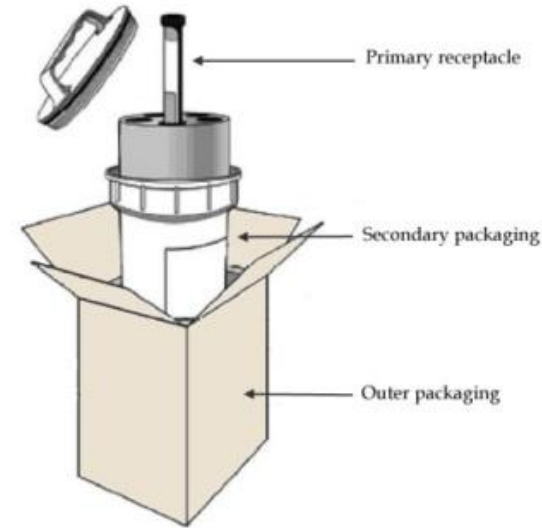
收件機關

送檢機關

動物基本資料

檢體資料

疫情調查資訊



可親送或宅配  
禁用大眾運輸工具

# 鼻腔拭子採樣



- 預估鼻腔深度(眼至鼻孔的距離)
- 拭子不要預先濕潤
- 盡量將拭子深入鼻腔
- 輕轉拭子，避免過度刺激黏膜
- 抽出拭子時若沾有少量血液是正常的

參考影片：

犬 <https://www.youtube.com/watch?v=mhBL2XzQCe0>



# 口腔拭子採樣



- 採樣前半小時勿讓動物進食或喝水
- 輕輕讓拭子摩擦齒齦外側約30秒
- 避免讓動物咀嚼拭子

參考影片：

<https://www.youtube.com/watch?v=Rj0-vSfE7Vk>

[https://www.youtube.com/watch?v=ZiBEM\\_0Qq3I](https://www.youtube.com/watch?v=ZiBEM_0Qq3I)

# 肛門拭子採樣



- 請畜主協助保定動物
- 直接將拭子深入直腸後輕轉
- 勿採集排出的糞便做為檢體，以免受環境污染

參考影片(從2分02秒開始看)：

<https://www.youtube.com/watch?v=LGG9f6MZDxk&list=PLI8PyWCd45axP6EJUzz-JPd4MmYezOBqG&index=22>



# 有關採樣技術的其他參考資訊



美國佛羅里達大學「以聚合酶連鎖反應檢測呼吸道病原採樣方法」(感謝劉振軒博士提供網頁連結：  
<https://vetmed-maddie.sites.medinfo.ufl.edu/files/2014/10/Collection-of-Swabs-for-Diagnosis-of-Respiratory-Pathogens-by-PCR.pdf> )